



H. Moser & Cie.
VERY RARE

H. Moser & Cie.

Heritage
Dual Time

—
Reference 6809-1200

Operating instructions

Bedienungsanleitung

取扱説明書

使用说明书

Index

- 5** **Operating instructions**
English
- 11** **Bedienungsanleitung**
Deutsch
- 17** **取扱説明書**
日本語
- 23** **使用说明书**
中文(简体)

Dear watch enthusiast,

The management at H. Moser & Cie. would like to thank you sincerely for purchasing one of our watches. We are pleased to welcome you into the circle of watch lovers, to whom the classic elegance of a mechanical watch means a great deal. Since 1828, H. Moser watches have had an international presence. The result is that a purity of style is still found in H. Moser & Cie. watches of the modern era – along with excellent quality. The impressive functional diversity of all H. Moser watches is subtly disguised by their clean, clear appearance. We congratulate you on your purchase of this extraordinary watch from H. Moser & Cie., and we hope that it brings you unforgettable enjoyment.

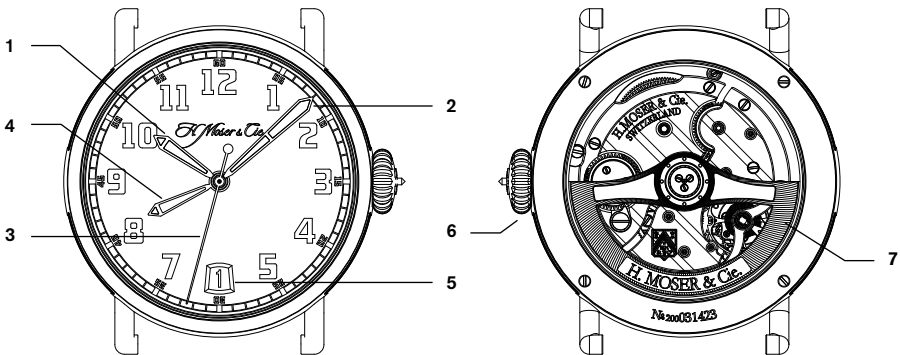
Edouard Meylan
Chief Executive Officer



Heritage Dual Time

This watch has been developed for purists and globetrotters alike, combining the classic centre seconds with the versatile Dual Time function. In the style of pocket watches from centuries past, it has an air of refined elegance that is immediately distinguishable, unlike its special functions, which are not apparent at first glance. From an additional hidden hour hand to a refined pawl winding system that enables the watch to wind itself automatically in both directions, every feature of this watch is designed to be aesthetically pleasing and functionally brilliant. Beneath the large sapphire crystal case back lies the beating heart of this timepiece – an automatic movement created in-house, which guarantees a power reserve of 72 hours when fully wound. To ensure your extraordinary watch runs beautifully for many years to come, the following operating instructions must be followed carefully.

Displays and control elements on the HERITAGE DUAL TIME



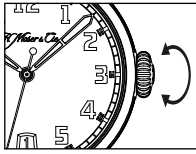
- 1 Hour hand
- 2 Minute hand
- 3 Second hand.

- 4 Additional hour hand
- 5 Date display

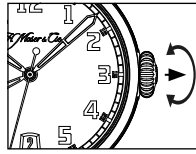
- 6 Crown for winding and date / hand setting
- 7 Rotor



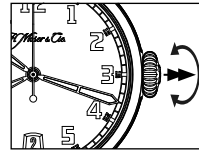
Functions of the crown



0 Normal position



1 Second time zone /
date



2 Time setting position

Normal position

In position 0 – the normal position – the *Heritage Dual Time* can be wound by hand using the crown. To wind your watch, the crown must be turned clockwise to tighten the winding spring. The watch is automatically wound by the rotor, which works with the movement of your wrist during wear. However, this feature is dependent on how long the watch is worn and can vary depending on the extent of your arm movements.

Setting a second time zone

When at home, the additional hour hand is concealed by the main hour hand; although it cannot be seen, it moves with the main hour hand. When travelling to other time zones, pull the crown into position 1; this enables you to adjust the additional hour hand in increments of one hour by turning the crown. Turn the additional hour hand a number of times equal to the number of time zones through which you will travel – the watch will then display both the local time and the time in your home region. When adjusting the local time past midnight, the date will automatically be adjusted in the corresponding direction, thereby displaying the date at your destination. When the correct additional time zone appears, push the crown back to the normal position. The watch does not stop during this adjustment. All the hands continue to move and the watch continues to display the time in your home region as normal.

The date setting position

In position 1, the crown can also be used to adjust the date. If the additional hour hand is adjusted forwards from 11 p.m. to 2 a.m., the date is simultaneously automatically increased by one day. Likewise, if the additional hour hand is adjusted backwards from 2 a.m. to 11 p.m., the date is automatically decreased by one day. When the correct date appears, push the crown back to the normal position. The watch does not stop during this adjustment. All the hands continue to move and the watch continues to display the time in your home region as normal.

The time setting position

In position 2, the crown can be used to adjust the time in your home region. To reach this position, pull the crown out from the normal position twice. This will stop the movement too, enabling you to set your watch to the nearest second. When the crown is engaged in position 2, you can set the minute hand by turning the crown in either direction. This will simultaneously move the hour hand, which is linked to the minute hand. To restart the movement, push the crown back in fully, into position 0.

Reading the time in the dark

The hour hand, additional hour hand and minute hand on your watch are equipped with illuminated elements that enable you to easily read the time, even in total darkness.



Water resistance

The *Heritage Dual Time* is protected against penetrating moisture by extensive seals. In order to keep your watch working properly, the water resistance of your *Heritage Dual Time* should be tested by an authorised specialist every time the case is opened. In general, we recommend that you have this checked at least once a year by an authorised specialist. Doing so will ensure that you can rely on the water resistance of your *Heritage Dual Time*.

Wearing and care instructions

In order to avoid discolouration and rapid ageing of the material, please prevent your high-quality wristwatch from coming into contact with water, oily substances, solvents and cleaning agents or cosmetic products.

Cleaning and service

Your *Heritage Dual Time* is a true mechanical watch, with each of its components manufactured from the finest materials. Wear in the moving parts of mechanical watches is normal, but it can lead to a slight residue building up in the movement. This residue can combine with the oil in the bearings, which may reduce the service life of individual parts. We therefore recommend that you take your watch to an authorised service point at least every five years for cleaning and service. During this process, the case and movement will be completely dismantled and will be thoroughly cleaned, recalibrated and lubricated.

October 2021

Version 1.0

Technical specifications subject to change





Sehr geehrter Uhrenfreund

Die Direktion des Hauses H. Moser & Cie. bedankt sich recht herzlich für den Kauf einer unserer Uhren. Wir heissen Sie willkommen im Kreise derjenigen Uhrenliebhaber, denen die klassische Eleganz einer mechanischen Uhr sehr viel bedeutet. Moser Uhren gibt es seit 1828 überall auf der Welt. Dies hat zu einer stilistischen Reinheit geführt, die zusammen mit exzellenter Qualität auch in den Moser Uhren der Neuzeit zu finden ist. Die begeisternde Vielfalt der Funktionalität aller Moser Uhren ordnet sich einem klaren Erscheinungsbild unter. Wir beglückwünschen Sie zum Erwerb dieser aussergewöhnlichen Uhr aus dem Hause Moser und wünschen Ihnen damit unvergessliche Augenblicke.

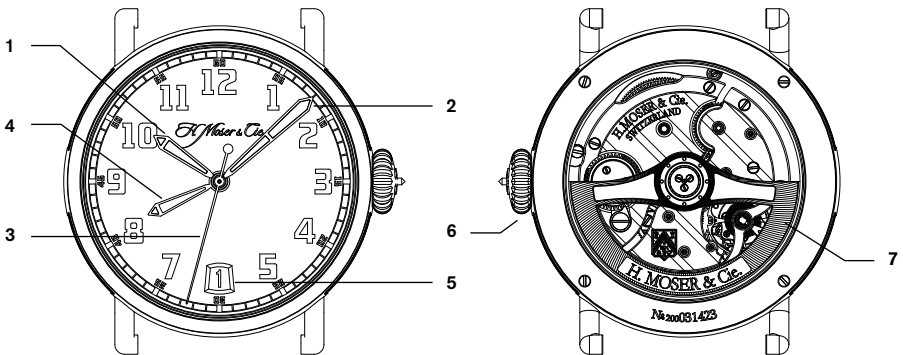
Edouard Meylan
Chief Executive Officer



Heritage Dual Time

Diese Uhr wurde sowohl für Puristen als auch für Weltreisende entwickelt und kombiniert die klassische Zentralsekunden- mit der vielseitigen Dual Time-Funktion. In Anlehnung an die Taschenuhren vergangener Jahrhunderte strahlt es einen Hauch von zurückhaltender Eleganz aus, verbunden mit speziellen Funktionen, welche auf den ersten Blick nicht erkennbar sind. Von einem zusätzlichen Stundenzeiger, der nicht sichtbar ist, bis zu einem raffinierten Klinkenaufzug, mit dem sich die Uhr selbständig in beide Richtungen aufziehen lässt, ist diese Uhr sowohl ästhetisch schön, als auch funktionell. Unter dem grossen Gehäuseboden aus Saphirglas schlägt das Herz dieser Uhr – ein hauseigenes Automatikwerk, welches bei Vollaufzug eine Gangreserve von 72 Stunden gewährleistet. Damit die Funktionen dieser aussergewöhnlichen Uhr für einen langen Zeitraum gesichert werden kann, sind folgende Bedienungshinweise unbedingt zu beachten.

Anzeigen und Bedienungselemente der HERITAGE DUAL TIME

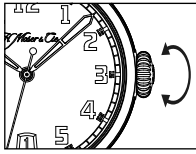


- 1 Stundenzeiger
- 2 Minutenzeiger
- 3 Sekundenzeiger

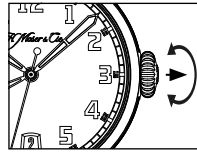
- 4 Zweitstundenzeiger
- 5 Datumsanzeige

- 6 Krone für Aufzug, Zeiger- und Datumstellung
- 7 Schwungmasse

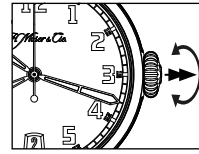




0 Normalstellung



1 Zweite Zeitzone /
Datum



2 Zeiteinstellung

Die Normalstellung

In der Position 0 der Normalstellung, kann die *Heritage Dual Time* von Hand über die Krone aufgezogen werden. Zur Inbetriebnahme Ihrer Uhr wird die Krone im Uhrzeigersinn gedreht und spannt so die Aufzugsfeder. Durch die Handbewegungen des Trägers wird die Uhr über die Schwungmasse automatisch aufgezogen. Dieser Vorgang steht jedoch in Abhängigkeit der Tragezeit oder variiert je nach der Intensität Ihrer Armbewegung.

Die Einstellung einer zweiten Zeitzone

In der Heimatregion ist der Zweitstundenzeiger unter dem Stundenzeiger verborgen und bewegt sich unsichtbar mit dem Stundenzeiger mit. Bei Reisen in andere Zeitzone wird die Krone in Position 1 gezogen und der Zweitstundenzeiger durch das Drehen der Krone in Stundenschritten verstellt. Drehen Sie den Zweitstundenzeiger um die Anzahl Zeitzoneübergänge, welche Sie auf Ihrer Reise zurücklegen und können so die aktuelle Ortszeit, sowie die Heimatzeit auf einen Blick ablesen. Beim Verstellen der Ortszeit über Mitternacht wird das Datum in beiden Richtungen mitgeschaltet und zeigt somit das Datum Ihrer Reise-destination an. Wird die gewünschte zweite Zeitzone angezeigt, kann die Krone wieder in die Normalstellung zurück gedrückt werden. Die Uhr wird während der Einstellung nicht gestoppt. Alle Zeiger laufen ohne Unterbrechung weiter und die Heimatzeit kann weiterhin wie gewohnt abgelesen werden.

Die Datumeinstellung

Die Position 1 der Krone dient auch zum Einstellen des Datums. Wird der Zweitstundenzeiger zwischen 23 Uhr nach 2 Uhr vorwärts verstellt wird gleichzeitig das Datum um einen Tag vorwärts verstellt. Wird wiederum der Zweitstundenzeiger von 2 Uhr nach 23 Uhr zurückgestellt wird das Datum um einen Tag zurück geschaltet. Wird das gewünschte Datum angezeigt, kann die Krone wieder in die Normalstellung zurück gedrückt werden. Die Uhr wird während der Einstellung nicht gestoppt. Alle Zeiger laufen ohne Unterbrechung weiter und die Heimatzeit kann weiterhin wie gewohnt abgelesen werden.

Die Zeiteinstellung

Die Position 2 dient zum Einstellen der Heimatzeit. Sie wird von der Normalstellung der Krone aus durch zweimaliges Ziehen erreicht. Dadurch wird auch das Uhrwerk gestoppt und ermöglicht so ein sekundengenaues Einstellen. Ist die Krone in Position 2 eingerastet, können Sie den Minutenzeiger durch Drehen der Krone in beide Richtungen verstellen. Gleichzeitig bewegen Sie so auch den Stundenzeiger, welcher fest mit dem Minutenzeiger gekoppelt ist. Zum erneuten Starten des Uhrwerks drücken Sie die Krone wieder ganz zurück in die Position 0.

Das Zeitablesen bei Dunkelheit

Der Stunden-, Zweitstunden- und Minutenzeiger Ihrer Uhr ist mit Leuchtelementen versehen, welche auch bei völliger Dunkelheit ein einwandfreies Ablesen der Zeit ermöglichen.

Die Dichtigkeit

Die *Heritage Dual Time* ist gegen eindringende Feuchtigkeit durch aufwändige Dichtungen geschützt. Um deren einwandfreie Funktion zu gewährleisten, muss Ihre *Heritage Dual Time* nach jedem Öffnen des Gehäuses durch einen autorisierten Fachhändler auf ihre Dichtigkeit geprüft werden. Wir empfehlen Ihnen diese Prüfung generell einmal jährlich bei einem autorisierten Fachhändler durchführen zu lassen. So können Sie sich auf die Dichtigkeit Ihrer *Heritage Dual Time* verlassen.

Trage- und Pflegehinweise

Vermeiden Sie den Kontakt Ihres hochwertigen Armbandes mit Wasser, öligen Stoffen, Lösungs- und Reinigungsmitteln oder kosmetischen Produkten. Dadurch können Sie Verfärbungen und eine schnelle Alterung des Materials vorbeugen.

Der Reinigungsservice

Ihre *Heritage Dual Time* ist eine rein mechanische Uhr, deren Bestandteile alle aus hochwertigem Material gefertigt sind. Der bei mechanischen Uhren normale Verschleiß an bewegenden Komponenten, führt zu einer leichten Verschmutzung des Uhrwerks. Dieser Schmutz kann sich mit dem Öl in den Lagerstellen verbinden und so eventuell zu einer Verringerung der Lebensdauer einzelner Teile führen. Wir empfehlen Ihnen deshalb, die Uhr mindestens alle 5 Jahre zu einer autorisierten Servicestelle zu bringen und einen Reinigungsservice durchführen zu lassen. Dabei werden das Gehäuse und das Werk komplett zerlegt, gründlich gereinigt, neu justiert und geölt.

Stand Oktober 2021

Version 1.0

Technische Änderungen vorbehalten







時計愛好家の皆さま、

このたびは H. Moser & Cie. (H. モーザー社) の時計をお買い上げいただき、誠にありがとうございます。あなたをこの伝統的でエレガントな機械式腕時計のファンの輪にお迎えできることを大変うれしく思います。

モーザーの時計は 1828 年以來、世界各地でご愛用いただきました。弊社の伝統から生まれた純粋な様式美は、最高級の品質とともに、現代のモーザーに受け継がれています。そして、シンプルでありながら際立つデザインの中には、腕時計愛好家を魅了する多様な機能が組み込まれています。H. モーザー社が贈る特別な時計を手にしたお客様に、改めまして末永くお使いいただけますようよろしくお願い申し上げます。

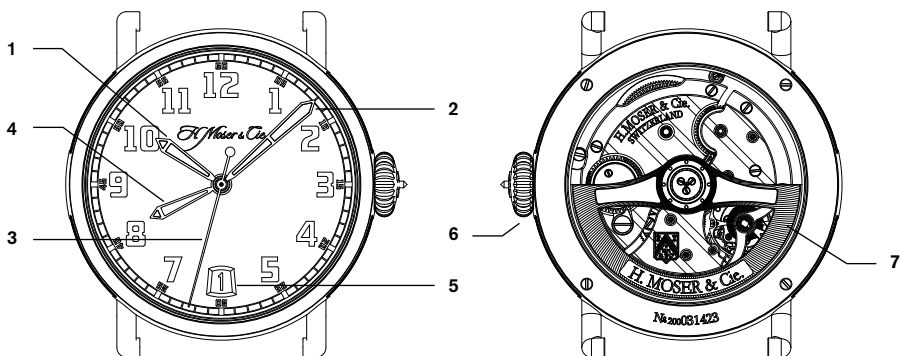
CEO
エドゥアルド・メイラン



ヘリテージ・センターセコンド オートマティック Dual Time

この時計は、クラシックなセンターセコンドと汎用性に優れた Dual Time 機能を組み合わせ、ピュアリストや世界中を旅する人々のために開発されました。数世紀前の懐中時計のスタイルで、一目ではわかりづらい特殊な機能とは対照的に、すぐにそれとわかる洗練されたエレガンスを漂わせます。使わないときには隠しておける追加の時針から、自動で両方向に巻き上げることのできる高度なラチェット式自動巻きシステムまで、すべての機能が美しさと優れた機能性を追求して設計されています。大きなサファイアガラスのケースバックの下には、自社製の自動巻きムーブメントが収められており、完全に巻き上げた状態で約 72 時間のパワーリザーブを保証します。お買い上げの時計を長くご愛用いただくためにも、次ページ以降に記載した取り扱いに関する注意事項は必ずお守りください。

ヘリテージ・センターセコンド・オートマティック Dual Time の表示および操作

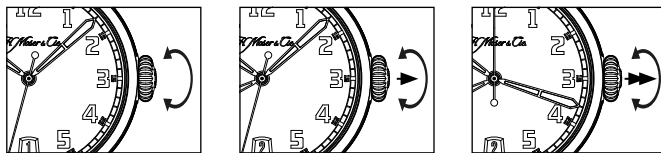


- 1 時針
- 2 分針
- 3 秒針

- 4 サブ時針
- 5 日付表示

- 6 巻き上げおよび日付／針調整用リュウズ
- 7 ローター





0 通常ポジション

1 セカンドタイムゾーン/
日付

2 時刻調整ポジション

通常ポジション

ヘリテージ・センターセコンド・オートマティック Dual Time は、ポジション 0 (巻き上げポジション) でリュウズを使って手で巻き上げることができます。時計を始動させるには、リュウズを右 (時計回り) に回してゼンマイを少し巻き上げます。その後は、着用したときの腕の動きにより、ローターで自動的に巻き上げられます。巻き上げの状態は着用時間や腕の動きの程度に応じて異なります。

セカンドタイムゾーンの時刻合わせ

第一時間帯では、サブ時針はメインの時針の下に隠れて見えない状態ですが、メインの時針と重なって動いています。タイムゾーンの異なる場所へ旅行する場合、リュウズをポジション 1 に引き出してください。これにより、リュウズを回して 1 時間刻みでサブ時針を調整できるようになります。サブ時針を旅行先の時間差の分だけ調整しておくと、時計に現地時間と移動元の国の時間が両方表示されるようになります。現地の時刻が深夜 0 時を過ぎると日付も自動的に正しい方向に調整され、旅行先の日付が表示されます。サブ時針が正しい時間に設定されたら、リュウズを通常ポジションに押し込んでください。時計はこの調整中も止まりません。すべての針は動き続け、時計は通常通り移動元の時刻を表示します。

日付調整ポジション

リュウズのポジション 1 では日付を調整することもできます。サブ時針を午後 11 時から午前 2 時に進めると、日付は同時に自動的に 1 日進みます。同じように、追加の時針を午前 2 時から午後 11 時に戻すと、日付は自動的に 1 日戻ります。正

確な時刻を表示できたら、リュウズを通常ポジションに押し戻してください。時計はこの調整中も止まりません。すべての針は動き続け、時計は通常通り移動元の時刻を表示します。

時刻調整ポジション

リュウズのポジション 2 では第一時間帯の時刻を調整できます。このポジションにするには、通常ポジションからリュウズを 2 段引き出します。これによりムーブメントの動作が停止し、秒針を合わせるできるようになります。リュウズをポジション 2 に引き出した状態で、リュウズを両方向に回すと分針を調整できます。このとき、時針も分針に連動して同時に動きます。リュウズをポジション 0 に完全に押し込むと、ムーブメントが再び動き始めます。

暗がりでの視認性

お買い上げいただいた時計の時針、追加の時針、および分針には夜光塗料が施されており、暗いところでも容易に時刻を読み取ることができます。

防水性

ヘリテージ・センターセコンド・オートマティック Dual Time は、高度な密閉加工によって湿気の侵入を防いでいます。時計の性能を保つためにも、ケースを開けたときは必ず、専門家による防水性の点検を受ける必要があります。通常は、最低でも 1 年に 1 回、専門家による防水性の点検をお受けになることをお勧めします。これにより、お使いのヘリテージ・センターセコンド・オートマティック Dual Time の防水性を保つことができます。



着用時とお手入れに関する注意事項

お使いの時計の変色や素材の劣化をできるだけ防ぐために、水や油性の物質、溶剤、洗剤、化粧品などが付着しないよう十分ご注意ください。

分解掃除

ヘリテージ・センターセコンド・オートマティック Dual Time は、上質な素材を用いて製造した部品で構成された本格的な機械式時計です。機械式時計では作動部分の磨耗がつきもので、ムーブメントにも軽い汚れが生じます。この汚れがベアリングのオイルと混ざると、部品の耐用年数を縮めることにもつながりかねません。そのため、5 年ごとに、正規販売店に分解掃除に出されることをお勧めいたします。分解掃除では、時計とムーブメントを入念にクリーニング、再調整した上で、注油を行います。

2021 年 10 月
バージョン 1.0

技術仕様は予告なく変更されることがあります。





尊敬的爱表人士：

H. Moser & Cie.亨利慕时管理层真诚地感谢您购买我们的腕表。我们欢迎像您这样深谙机械表经典优雅魅力的爱表人士加入我们的表迷大家庭。亨利慕时腕表自1828年起便享誉全球，因此，如今摩登时代的亨利慕时腕表依然保有纯粹的风格，同时在品质上超凡卓绝。在亨利慕时腕表简洁、清新的外表下巧妙蕴藏着丰富的实用功能。恭喜您购买到独一无二的亨利慕时腕表，愿它能伴您永享难忘时光。

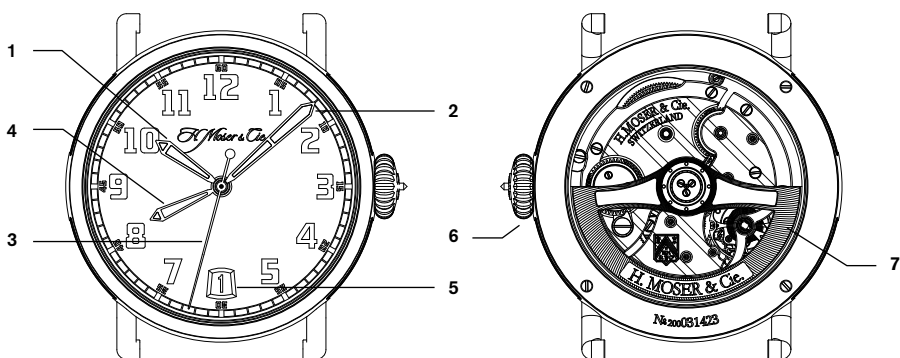
爱德华·梅朗
(Edouard Meylan)
首席执行官



亨利慕时HERITAGE经典大三针自动Dual Time腕表

HERITAGE经典大三针自动Dual Time腕表集经典中央秒针与丰富的Dual time (格林尼治标准时间) 功能于一体, 专为纯粹主义者和环球旅行者打造。该表重采十几个世纪前的怀表风格, 精致优雅气息扑面而来; 与此形成反差的是, 其丰富的特别功能低调内敛, 并非一眼可见。从额外隐藏的一根时针, 到可促使腕表自动双向上弦的精密考究的棘爪上弦系统, 该表的每一个特性都做到了悦目外观与卓越功能的齐头并进。在大号蓝宝石玻璃表底盖下, 腕表“心脏”有力跳动——这是一款品牌自主打造的自动上弦机芯, 上满弦的状态下可保证72小时动力储存。为了确保您的非凡腕表能够长期精准运行, 请务必认真遵守以下使用说明。

HERITAGE经典大三针自动Dual Time腕表上的显示和控制元件

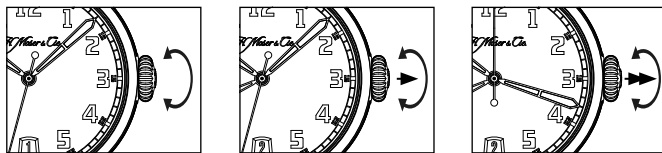


- 1 时针
- 2 分针
- 3 秒针

- 4 额外增加的时针
- 5 日期显示

- 6 用于上弦
和设置日期/指针的表冠
- 7 摆陀





0 常态位置

1 第二时区/日期

2 时间设置位

常态位置

在位置0（常态位置），可通过表冠为HERITAGE经典大三针自动Dual Time腕表手动上弦。具体做法是：顺时针转动表冠，以旋紧上弦发条。在佩戴过程中随着手腕的运动，腕表可通过摆陀自动上弦。但是，此功能取决于腕表佩戴时间，并且根据手臂运动幅度而变化。

设置第二时区

通常，如果您停留在同一时区，额外添加的时针隐藏于主时针下方；其跟随主时针一起运转，所以是看不见的。而当您佩戴腕表来到其他时区，请将表冠拉出至位置1；此时可以转动表冠，以一小时为增量，逐步调校额外添加的时针。这根额外添加的时针的旋转圈数等于您将经过的时区个数——然后腕表将同时显示您当前所在本地时间和您出发地（之前所在地）的时间。调校本地时间时，如果经过了午夜，则日期会自动朝相应方向变更，从而显示您目的地的日期。当出现正确的另外一个时区，将表冠推回常态位置。进行这项调校期间，腕表不会停走。所有指针持续运行，腕表也正常显示您原来出发地的时间。

日期设置位

在位置1，可使用表冠调校日期。如果额外添加的时针从晚间11点前移至凌晨2点，则日期自动增加一天。类似地，如果额外添加的时针从凌晨2点倒退至晚间11点，则日期自动回退一天。当出现正确的日期，将表冠推回常态位置。进行这项调校期间，腕表不会停走。所有指针持续运行，腕表也正常显示您原来出发地的时间。

时间设置位

在位置2，可使用表冠调校您原来出发地的时间。为此，请将表冠从常态位置向外拉动两次。这同时也会使机芯停止运转，您可将腕表设置到最近的秒钟。当表冠处于位置2时，您可以通过顺时针或逆时针转动表冠来设置分针。这将使时针也同步移动，因为时针和分针是互相关联的。将表冠完全推回至位置0，即可重新启动机芯。

在黑暗中读取时间

您腕表的时针、额外添加的时针以及分针均配有夜光元素，因此即便在全黑条件下，您也可以轻松读取时间。

防水性能

HERITAGE经典大三针自动Dual Time腕表配有各种密封件，可防止湿气渗入。为使您的HERITAGE经典大三针自动Dual Time腕表正常运转，每次开启表壳时都应由经过授权的专业人员检查腕表的防水性能。一般而言，我们建议您让获得授权的专业人员每年至少检查一次。通过此举，您便可安心信赖您的HERITAGE经典大三针自动Dual Time腕表的防水性能。

佩戴及保养说明

请防止您的优质腕表接触水、油污、溶剂、清洁剂或化妆品，以免材料褪色或迅速老化。

清洁与保养

您的HERITAGE经典大三针自动Dual Time腕表是一款纯机械表，每一个部件均以上乘材料打造。机械表的运动部件发生磨损是正常现象，但会导致机芯轻微积垢。积垢会与轴承中的机油结合，进而可能缩短部件的使用寿命。因此我们建议您至少每五年将腕表送至经过授权的服务网点进行清洁和保养。在此过程中，腕表的表壳和机芯会被彻底解拆，然后接受彻底的清洁、校准和润滑。

版本：2021年10月
版本1.0
保留更改技术规格的权利



